

Моя ТЕЛЕЖКА

Руководство по эксплуатации тележки МТ800



Руководство по сборке и эксплуатации тележки MT800

Уважаемый покупатель!

Благодарим Вас за приобретение нашего изделия и напоминаем, что надежность и долговечность его работы зависит от строгого соблюдения рекомендаций настоящего руководства и от Вас.

Данная тележка предназначена для ручной транспортировки груза.

Безопасная эксплуатация

- Груз в тележке необходимо распределять равномерно.
- Запрещается использовать тележку в качестве прицепа на дорогах общего пользования.
- Запрещается перевозка людей и/или животных.
- Если элементы конструкции имеют повреждения и (или) сломаны, не используйте тележку. Произведите замену на запасные части.
- Не используйте тележку на поверхностях, которые могут нанести вред пневматическим шинам и камере.
- Поворот с грузом осуществлять только при движении тележки, в противном случае можно повредить колеса.
- Запрещается вставать на тележку.

Устойчивость

- Во избежание несчастных случаев или повреждений в результате произвольного движения, перед погрузкой и выгрузкой груза, необходимо убедиться в устойчивости тележки. Если рельеф препятствует устойчивому положению, воспользуйтесь противооткатными башмаками (приобретаются отдельно)
- Ручка тележки сохраняет устойчивое вертикальное положение только на горизонтальной поверхности и неподвижном состоянии. Если поверхность имеет отклонение требуется опустить ручку в горизонтальное положение, во избежание получения травмы или повреждения имущества.

Уход и техническое обслуживание

- После каждой эксплуатации, тележку следует вытирать влажной тряпкой от загрязнений.
- Подшипник переднего шасси необходимо очищать по мере загрязнения без смазывания.
- Подшипники колес необходимо периодически смазывать. Смазывается внутренняя, не закрытая, часть подшипника. Для этого необходимо снять колесо и с помощью шприца (без иглы) ввести небольшое количество смазки в подшипник. Смазочный материал должен быть водостойким и иметь вязкость по классификации NLGI 2. Если отсутствует необходимый смазочный материал допустимо использование смазки Литол-24

Защита окружающей среды

- Упаковочный материалы и конструкция тележки пригодны для вторичной переработки. Поэтому не выбрасывайте упаковку и тележку вместе с домашними отходами, а сдайте ее в один из пунктов приема вторичного сырья.

Гарантийные обязательства

- Гарантийный срок на изделие составляет 12 месяцев с даты продажи товара. Производитель гарантирует нормальную работу тележки при соблюдении эксплуатации и ухода, предусмотренных настоящим руководством. При отсутствии даты продажи, заверенной печатью магазина, срок гарантии исчисляется с даты производства.

Гарантия распространяется:

- На все поломки, которые делают невозможным использование тележки и вызваны дефектами производителя, материала или конструкции.

Гарантия не распространяется в случае:

- Несоблюдения потребителем правил эксплуатации и ухода, предусмотренных настоящим руководством;
- Небрежного хранения и транспортирования тележки как потребителем, так и торгующей организацией;
- Использование тележки не по назначению;

- > Самостоятельного ремонта тележки;
- > Механического повреждения лакокрасочного покрытия;
- > Действия неопределённой силы (стихия, пожар, наводнение и т.д.).

Гарантия не распространяется на естественно изнашиваемые детали, такие как:

- > Шины и камеры колес;
- > Подшипники переднего шасси и колес;

Технические данные

Наименование	MT800
Максимальная нагрузка, кг	200
Размер платформы для груза, д х ш, мм	490x790
Длина с ручкой, мм	1750
Длина без ручки, мм	1140
Ширина тележки, мм	830
Высота тележки, мм	560
Высота при поднятой вверх ручке, мм	1100
Высота борта, мм	250
Диаметр колес, мм	250
Диаметр оси колеса, мм	20

Условия возврата товара купленного в интернет-магазине производителя

Покупатель вправе отказаться от товара и вернуть его производителю в течение 7 дней после получения товара при условии сохранения его товарного вида, целостности упаковки, потребительских свойств и документа, подтверждающего факт и условия покупки товара.

Для возврата товара покупателю необходимо написать письменное заявление о возврате товара в свободной форме. Оно должно включать ФИО покупателя, номер заказа, дату покупки, наименование продукта, причину возврата, номер телефона и электронную почту. Отсканированное заявление с подписью отправить на электронный адрес info@gardencart.ru. Если у покупателя имеется возможность произвести фотосъемку дефектов, это значительно ускорит процесс возврата товара. После рассмотрения заявление производитель свяжется с покупателем, чтобы согласовать процедуру возврата денежных средств.

С требованиями безопасности, рекомендациями по уходу и техническому обслуживанию и условиями гарантии ознакомлен и согласен. Претензий к внешнему виду и комплектации не имею.

Подпись покупателя:

Подпись продавца:

Дата производства: « _____ » _____ 20 ____ г.

Дата продажи « _____ » _____ 20 ____ г.

Производитель:

ООО «АИМП» ИНН: 5907055258 КПП:590701001 ОГРН:1135907001295

Моя-тележка.рф

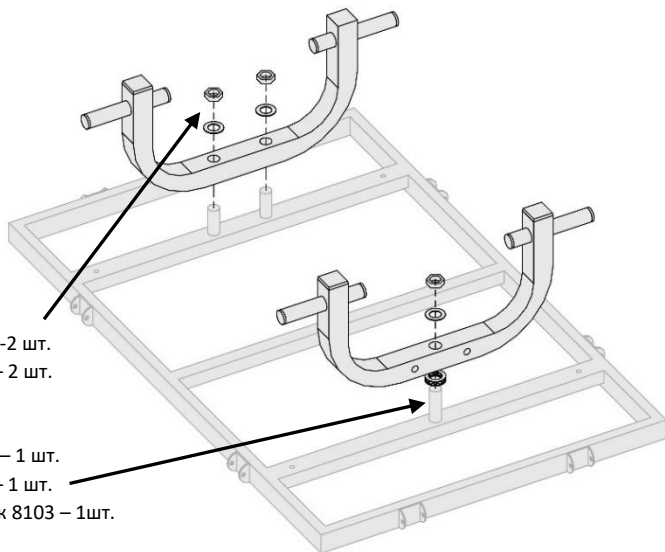
Gardencart.ru,

vk.com/gardencart



РУКОВОДСТВО ПО СБОРКЕ

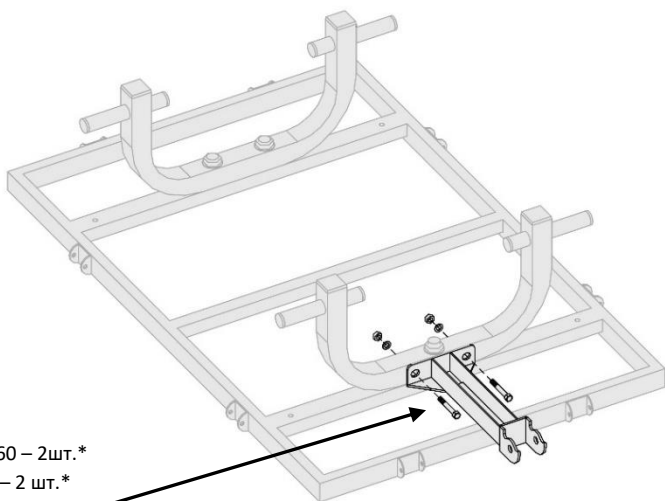
1



Гайка M10 – 2 шт.
Шайба 10 – 2 шт.

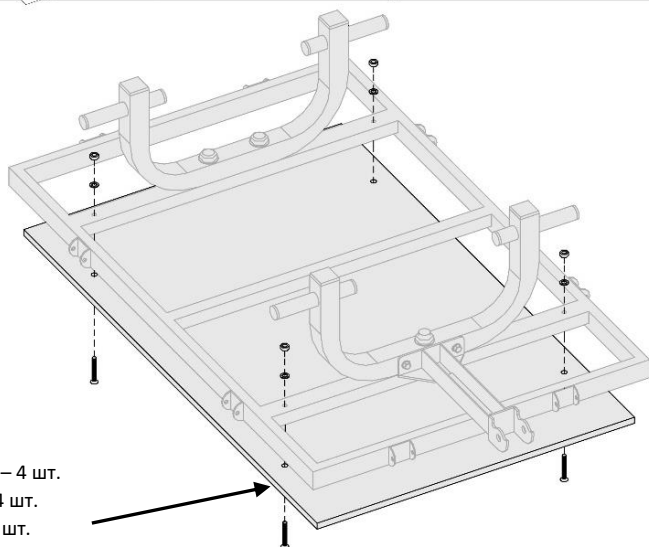
Гайка M16 – 1 шт.
Шайба 16 – 1 шт.
Подшипник 8103 – 1шт.

2

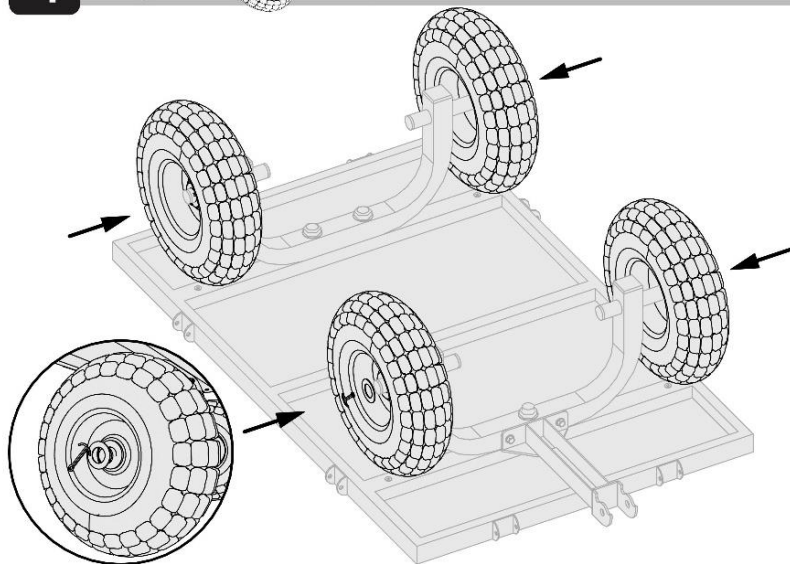


Болт M10x60 – 2шт.*
Гайка M10 – 2 шт.*
Шайба 10 – 2 шт. *

*Могут отсутствовать в зависимости от комплектации. Крепление может быть приварено.

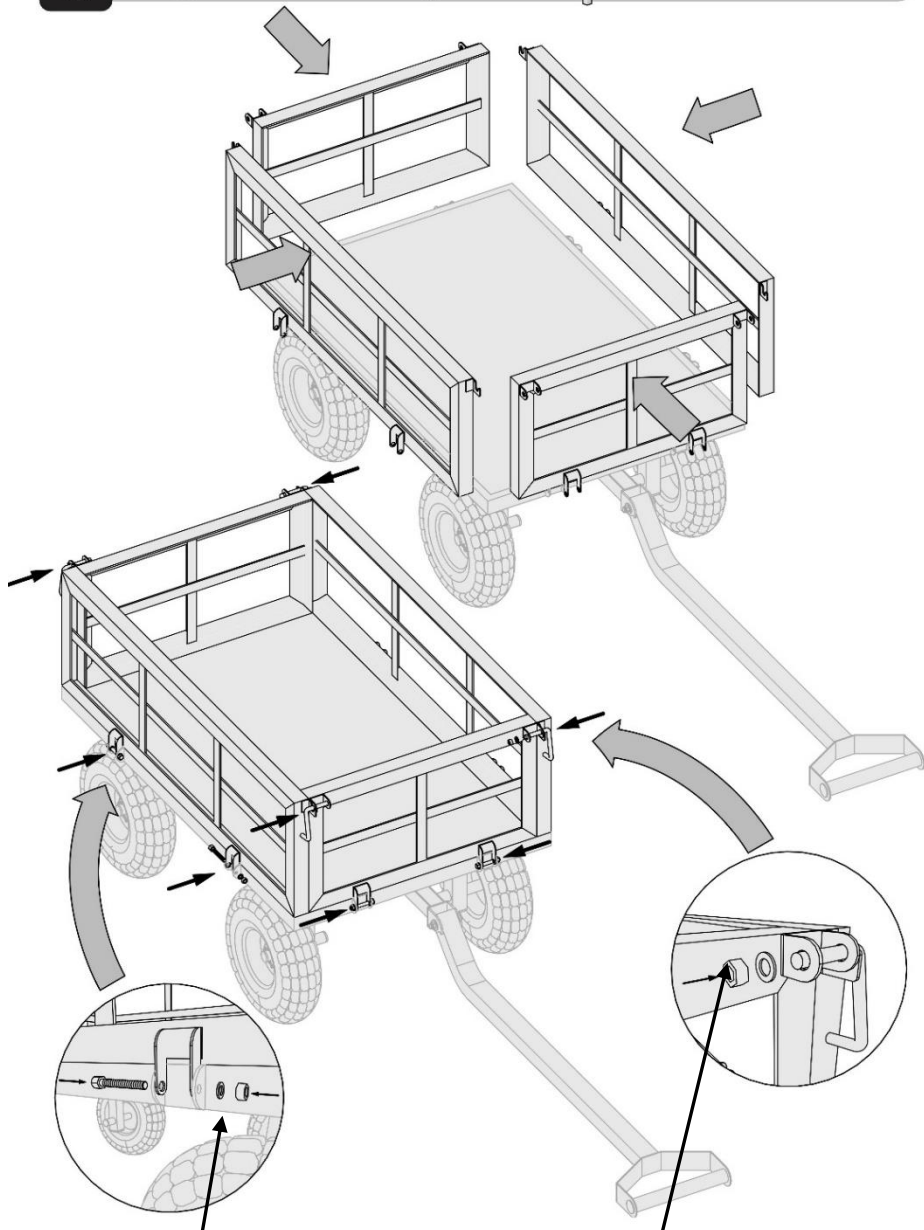
3

Винт М6х40 – 4 шт.
 Гайка М6 – 4 шт.
 Шайба 6 – 4 шт.

4

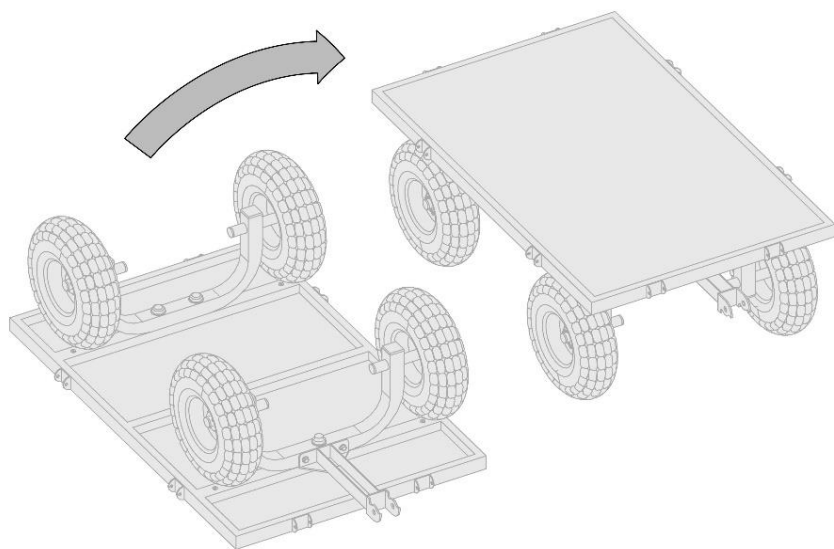
Шайба 20 – 4 шт.
 Шплинт – 4 шт.

6


 x12 x12 x8 x1


Болт М6х45 – 8 шт.
 Гайка М6 – 8 шт.
 Шайба 6 – 8 шт.
 Ключ шестигранный d5 – 1 шт.

Гайка М8 – 4 шт.
 Шайба 8 – 4 шт.



5



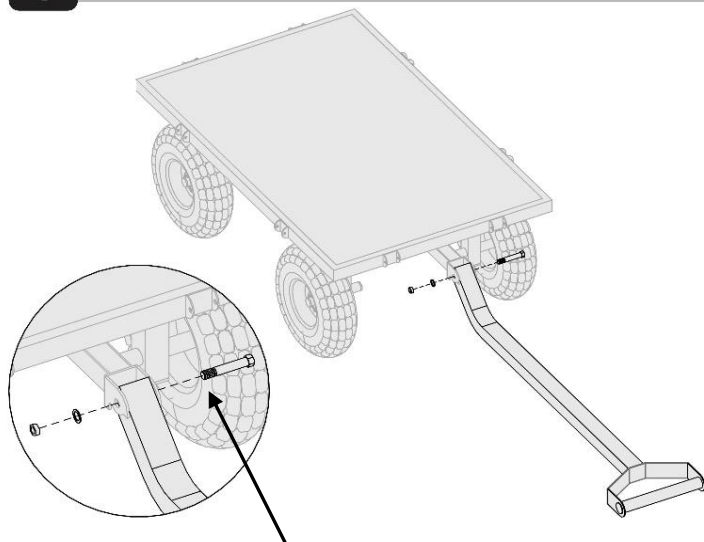
x1



x1



x1



Ручка-фиксатор с пластиковой рукояткой – 1 шт.

Ручка-болт – 1 шт.

Шайба 10 – 1 шт.

