

# Моя ТЕЛЕЖКА

Руководство по  
сборке и эксплуатации  
тележки СТ800



## Уважаемый покупатель!



Благодарим Вас за приобретение нашего изделия и напоминаем, что надежность и долговечность его работы зависит от строгого соблюдения рекомендаций настоящего руководства и от Вас.

Данная тележка предназначена для ручной транспортировки груза.

### Безопасная эксплуатация

- Упаковочную пленку держать вдали от детей, существует опасность удушья.
- Детям не разрешается играть с тележкой. Схема сборки продолжение.
- Груз в чаще необходимо распределять равномерно.
- Запрещается использовать тележку в качестве прицепа на дорогах общего пользования.
- Максимальная скорость ограничена 5 км/ч.
- Не превышать максимальную грузоподъемность (200 кг.)
- Запрещается перевозка людей и/или животных.
- Если элементы конструкции имеют повреждения и (или) сломаны, не используйте тележку. Произведите замену на запасные части.

- Не используете тележку на поверхностях, которые могут нанести вред пневматическим шинам и камере.
- Не накачивайте давление в шинах больше рекомендуемого (1.4 атм)
- Поворот с грузом осуществлять только при движении тележки, в противном случае можно повредить колеса.
- Запрещается бросать груз на тележку, поскольку это может повредить её.
- Запрещается вставать на тележку.
- Остановку тележки с грузом производит плавно и без резкого торможения.

### Устойчивость

- Во избежание несчастных случаев или повреждений в результате произвольного движения, перед погрузкой и выгрузкой груза, необходимо убедиться в устойчивости тележки. Если рельеф препятствует устойчивому положению, воспользуйтесь противооткатными башмаками (приобретаются отдельно)
- Ручка тележки сохраняет устойчивое вертикальное положение только на горизонтальной поверхности и неподвижном состоянии. Если поверхность имеет отклонение

требуется опустить ручку в горизонтальное положение, во избежание получения травмы или повреждения имущества.

### Транспортировка

- Во избежание несчастных случаев или получения травм, при погрузке, выгрузке и транспортировке необходимо учитывать вес тележки.
- При транспортировке в транспортном средстве необходимо надежно зафиксировать тележку от перемещения.

### Уход и техническое обслуживание

- После каждой эксплуатации, тележку следует вытирать влажной тряпкой от загрязнений.
- Подшипник переднего шасси необходимо очищать по мере загрязнения без смазывания.
- Подшипники колес необходимо периодически смазывать. Смазывается внутренняя, не закрытая, часть подшипника. Для этого необходимо снять колесо и с помощью шприца (без иглы) ввести небольшое количество смазки в подшипник. Смазочный материал должен быть

водостойким и иметь вязкость по классификации NLGI 2. Если отсутствует необходимый смазочный материал допустимо использование смазки Литол-24.

### Индивидуальное защитное снаряжение

- Используйте перчатки для работы с тележкой, так как существует вероятность натирания мозолей об ручку.
- При отрицательных температурах используйте утепленные перчатки для предотвращения обморожения рук.

### Защита окружающей среды



Упаковочный материалы и конструкция тележки пригодны для вторичной переработки. Поэтому не выбрасывайте упаковку и тележку вместе с домашними отходами, а сдайте ее в один из пунктов приема вторичного сырья.

## Последовательность сборки

### ШАГ 1

- 1.1 Установить чашу на раму
- 1.2 С помощью болтов с внутренним шестигранником, гайки М6 и шайбы соединить чашу с рамой. Для удержания болта с внутренним шестигранником воспользоваться шестигранным ключом.

### ШАГ 2

- 2.1 Установить подшипник 8103 на ось переднего шасси
- 2.2 Установить переднее и заднее шасси на оси
- 2.3 Закрепить переднее шасси с помощью болта М16 и шайбы 16
- 2.4 Закрепить заднее шасси с помощью болтов М12 и шайб 12

### ШАГ 3

- 3.1 Установить колеса на оси
- 3.2 Надеть на оси шайбы М20 и зафиксировать колеса с помощью шплинта. «Усы» шплинтов необходимо раздвинуть в стороны, чтобы шплинты не выпали.

### ШАГ 4

- 4.1 Перевернуть тележку и поставить её на колеса
- 4.2 С помощью ручки фиксатора и ручки рукоятки установить основную ручку

Тележка собрана!

## РУКОВОДСТВО ПО СБОРКЕ СТ800

1



x4



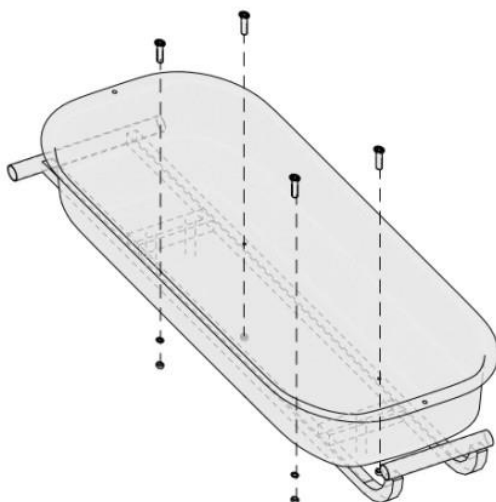
x1



x4



x4



2



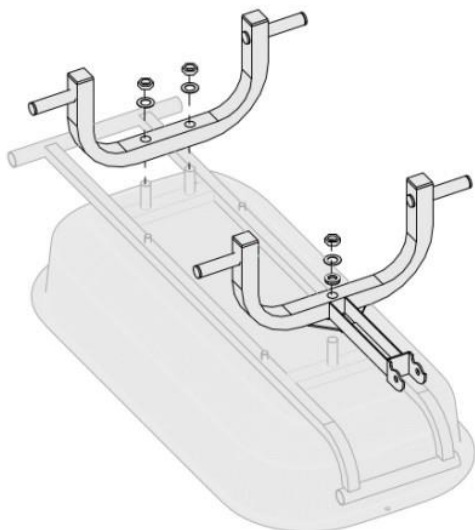
x3

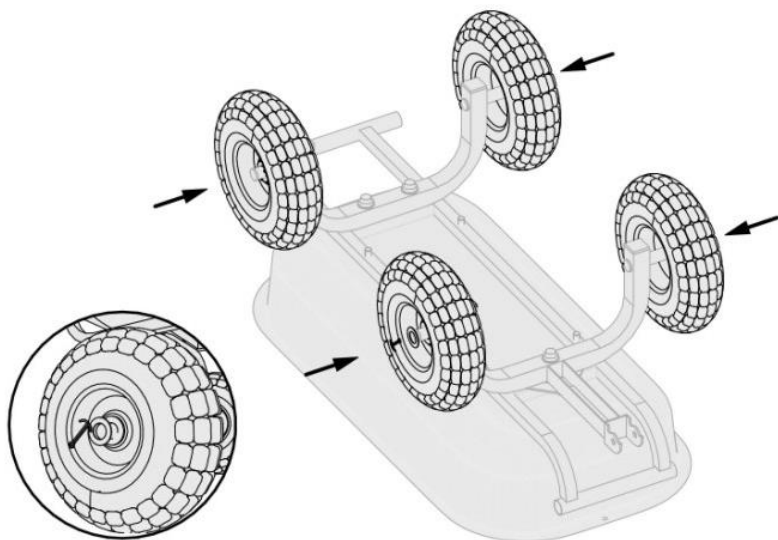
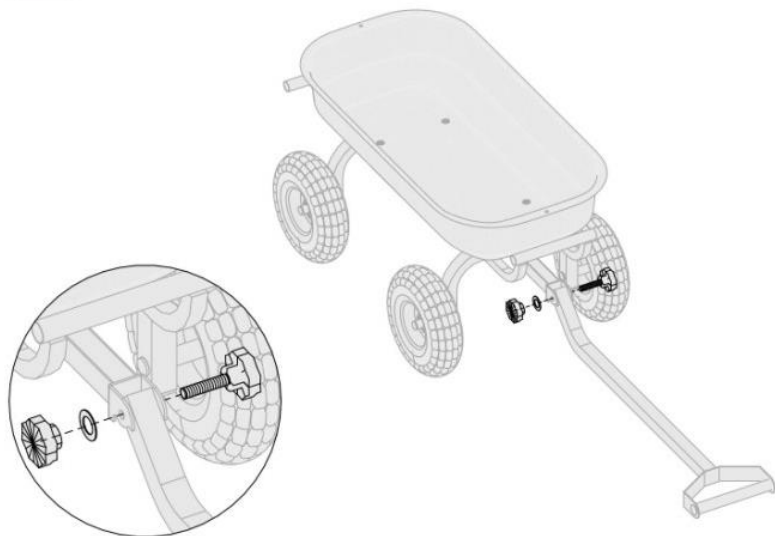


x3



x1



**3** x4  x4  x4**4** x1  x1  x1

## Условия возврата товара купленного в интернет-магазине производителя:

Покупатель вправе отказаться от товара и вернуть его производителю в течение 7 дней после получения товара при условии сохранения его товарного вида, целостности упаковки, потребительских свойств и документа, подтверждающего факт и условия покупки товара.

Для возврата товара покупателю необходимо написать письменное заявление о возврате товара в свободной форме. Оно должно включать ФИО покупателя, номер заказа, дату покупки, наименование продукта, причину возврата, номер телефона и электронную почту. Отсканированное заявление с подписью отправить на электронный адрес [info@gardencart.ru](mailto:info@gardencart.ru). Если у покупателя имеется возможность произвести фотосъемку дефектов, это значительно ускорит процесс возврата товара. После рассмотрения заявление производитель свяжется с покупателем, чтобы согласовать процедуру возврата денежных средств.

## Технические данные

Наименование	
Максимальная нагрузка, кг	200
Размер чаши, д х ш, мм	800x400
Длина без ручки, мм	1050
Ширина тележки, мм	500
Высота тележки, мм	460
Высота при поднятой вверх ручке, мм	1100
Диаметр колес, мм	260
Диаметр оси колеса, мм	16
Давление в пневматических колесах, атмосфер	1,4
Скорость передвижения, максимальная, км/ч	5
Масса, кг	14

## Элементы тележки

Рама	- 1 шт.
Чаша	- 1 шт.
Ручка	- 1 шт.
Шасси заднее	- 1 шт.
Колесо 250 мм	- 4 шт.

## Метизы

Болт М6х35 с внутренним шестигранником	- 4 шт.
Гайка М6	- 4 шт.
Гайка М12	- 2 шт.
Гайка М16	- 4 шт.
Ключ шестигранный	- 1 шт.
Подшипник 8103	- 1 шт.
Ручка фиксатор	- 1 шт.
Ручка рукоятка	- 1 шт.
Шайба 6	- 4 шт.
Шайба 12	- 2 шт.
Шайба 16	- 1 шт.
Шайба 20	- 4 шт.



## Гарантийные обязательства

Гарантийный срок на изделие составляет 12 месяцев с даты продажи товара. Производитель гарантирует нормальную работу тележки при соблюдении эксплуатации и ухода, предусмотренных настоящим руководством.

При отсутствии даты продажи, заверенной печатью магазина, срок гарантии исчисляется с даты производства.

В соответствии с законом РФ №2300-1 от 07.02.1992 г. «О защите прав потребителей», установлен срок службы изделия - два года с момента приобретения или с момента производства, если дату продажи установить невозможно. При бережном использовании и при соблюдении правил по эксплуатации, приобретенное Вами изделие, может иметь значительно больший срок службы, чем установленный в соответствии с Российским законом.

### Гарантия распространяется:

На все поломки, которые делают невозможным использование тележки и вызваны дефектами производителя, материала или конструкции.

### Гарантия не распространяется в случае:

1. Несоблюдения потребителем правил эксплуатации и ухода, предусмотренных настоящим руководством;
2. Небрежного хранения и транспортирования тележки как потребителем, так и торгующей организацией;
3. Использование тележки не по назначению;
4. Самостоятельного ремонта тележки;
5. Механического повреждения лакокрасочного покрытия;
6. Действия неопределённой силы (стихия, пожар, наводнение и т.д.).

Гарантия **не распространяется** на естественно изнашиваемые детали, такие как:

1. Шины и камеры колес;
2. Подшипники переднего шасси и колес;
3. Фанерное покрытие.

**С требованиями безопасности, рекомендациями по уходу и  
техническому обслуживанию и условиями гарантии ознакомлен и  
согласен.**

**Претензий к внешнему виду и комплектации не имею.**

Подпись покупателя:

---

Подпись продавца:

---

Дата производства: « \_\_\_\_\_ » \_\_\_\_\_ 20 \_\_\_\_ г.

Дата продажи « \_\_\_\_\_ » \_\_\_\_\_ 20 \_\_\_\_ г.

Печать продавца



Производитель:

ООО «АИМП»

ИНН: 5907055258

КПП: 590701001

ОГРН: 1135907001295

город Пермь

Моя-тележка.рф

Gardencart.ru

Вам понравилась наша продукция?

Мы будем рады, если Вы оставите отзыв



[vk.com/gardencart](https://vk.com/gardencart)

Магазин в wildberries